

KERJAKAN SESUAI URUTAN ABSEN

1. **Sebagai kepala peralatan diminta menghitung pengeluaran biaya pengeluaran untuk peralatan pengerjaan tanah (penggalian dan perataan) dengan BULLDOZER tipe D8S, tanahnya adalah lempung pengan panjang jalan yang harus diratakan 1000 meter lebar jalan 7 meter, dengan kemiringan lahan 15% dan akan diratakan menjadi kemiringan 0 % dan berat volume tanah adalah 1600 kg/m³.**
2. **Berapa biaya pengeluaran peralatan untuk menyelesaikan galian tanah sepanjang 5 km, tanah dibuang sejauh 10km dari lokasi. Berat volume tanah 1700 kg/m³ . Sedangkan ketinggian tanah yang akan digali rata-rata adalah 4 meter dengan rencana lebar galian 10 meter untuk pembuatan jalan raya**
3. **Berapa biaya pengeluaran peralatan untuk pekerjaan perataan tanah suatu lahan yang akan dibangun perumahan dengan panjang 1000 meter dan lebar 500 meter dengan rata-rata ketinggian adalah 2.5 meter, dengan berat jenis tanah 1750 kg/m³**
4. **Sebagai kepala Seksi Peralatan di Dinas PU Bengkulu Diminta menghitung biaya pengeluaran peralatan untuk pekerjaan longsor jalan di km 76+870 dengan panjang 500 meter ketinggian lognsoran 5 meter dan lebar bawah longsor adalah 3 meter, sehingga mengganggu perjalanan dari Bengkulu keluar kota/**
5. **Berapa biaya pengeluaran peralatan untuk sebuah jalan akan diurug agregat dengan ketebalan 30 cm dengan panjang jalan 2000 meter dan lebar jalan 11 meter.**
6. **Berapa biaya pengeluaran peralatan untuk produksi dan pencampuran agregat dengan loader sebanyak 1500 m³ dan diangkut dengan dumptruck ke lokasi proyek yang berjarak 10 km dari quarry pengolahan**
7. **Berapa biaya pengeluaran peralatan untuk perataan tanah sebuah scraper dengan kapasitas bowl 8 m³ peres berat kosong 10 ton panjang blade 2.40 meter , dengan berat volume tanah 1700 kg/m³ dan tebal rata2 penggalian 40 cm dengan panjang 1400 meter**
8. **Berapa biaya pengeluaran peralatan untuk produksi aspal dengan volume 3000 ton, dan diangkut kelapangan sejauh 10 km**
9. **Berapa biaya pengeluaran peralatan untuk pekerjaan pengaspalan tebal 12 cm dengan lebar jalan 7 meter dan panjang jalan 3000 meter**
10. **Berapa biaya pengeluaran peralatan untuk sebuah power shovel untuk memuat ke dalam truk sebuah agregat klas B, dan diangkut sejauh 15 km dari lokasi quarry**
11. **Berapa biaya pengeluaran peralatan untuk pekerjaan pemadatan urugan tanah setebal 50 cm dengan panjang jalan 7000 meter dengan lebar 7 meter.**
12. **Berapa biaya pengeluaran peralatan untuk meratakan tanah dengan grader dengan tumpukan agregat di jalan dengan rencana tebal adalah 15 cm dipadatkan dengan tandem roller . Apabila untuk meratakan gundukan diperlukan 7 kali passing alt motor grader sehingga menjadi rata dan terpadatkan.**

13. Soal untuk no absen 13

Pada pekerjaan penggalian tanah, PT. FIKRI SHIDQULLAH mengalami pembengkakan biaya melampaui cost estimate. Saudara diminta untuk membantunya dalam suatu pembuatan analisis untuk menentukan metode yang tepat guna mengurangi biaya penggalian dan pengangkutan tanah. Bahannya adalah tanah biasa, dan perhitungan pekerjaan didasarkan atas informasi berikut :

- Ukuran shovel mekanis = 1,5 yd cubic
- Kedalaman galian = 12 feet
- Sudut putaran = 1200
- Ukuran truck yang digunakan = 6 yd cubic (ukuran bongkah)
- Waktu pergi-pulang per truck = 19 menit
- Jumlah truck yang dipakai = 8 unit.

14. Berapa biaya pengeluaran peralatan untuk pekerjaan pelebaran sungai Ciliwung dari semula 50 meter menjadi 70 meter dan tanah hasil galian dibuang berjarak 10 km dari lokasi kerja . . Panjang sungai yang harus dinormalisasi adalah 2000 meter dengan kedalaman 5 meter. Jika digunakan 2 (dua) alat excavator berapa hari akan selesai dan berapa biaya peralatan yang dikeluarkan.

Soal # 15

Tunjukkan pengaruh tanjakan atas biaya pengangkutan tanah dengan menggunakan dump truck, jika diketahui data-data proyek adalah sebagai berikut :

- Proyek memerlukan 1.000.000 yd cubic tanah (ukuran bongkah). Bahan tersebut berupa tanah biasa yang baik dengan berat 2.700 lb/yd cubic ukuran bongkah, swell 25%.
- Tempat pengambilan bahan 1 memerlukan pengangkutan rata-rata sejauh 0,66 mil dengan melalui tanjakan rata-rata sebesar 2,2 %. Tempat pengambilan bahan 2 memerlukan pengangkutan rata-rata sejauh 0,78 mil dengan melalui tanjakan rata-rata sebesar 1,4%.
- Kedua tempat pengambilan bahan dapat dicapai dengan mudah oleh truck yang memungkinkan menempatkan truck pada kedua sisi shovel dengan sudut putar tidak melebihi 900. Penggalian dapat dilakukan dengan kedalaman galian optimum. Kondisi pekerjaan dan pengelolaan sangat baik dengan faktor pengelolaan tidak kurang dari 0,80.
- Tanah digali dengan sebuah shovel mekanis yang berukuran 3 yd cubic, dengan produksi $0,80 \times 390 = 312$ yd cubic/jam ukuran bongkah.

Soal # 16

Sebuah proyek mengharuskan kontraktor PT. FIKRI SHIDQULLAH Tbk. menggali dan mengangkut 1.900.000 yd cubic tanah biasa. Kontrak tersebut harus diselesaikan dalam waktu 1 tahun. Dengan mengoperasikan tiga regu, dengan waktu kerja sebenarnya 7 jam per regu, 6 hari seminggu, diperkirakan akan terdapat 5600 jam kerja, 350 yd cubic per jam ukuran bongkah, yang harus diperoleh dengan shovel mekanis (power shovel) kapasitas 4 yd cubic. Diketahui kondisi pekerjaan adalah sebagai berikut :

- Jarak angkut, 1 arah : 3,5 mil
- Kelandaian : - 0,5% (dari tempat galian ke tempat timbunan)
- Berat tanah di tempat : 2600 lb per yd cubic
- Swell : 30%
- Berat tanah lepas : $2600/1,3$: 2000 lb per yd cubic
- Ketinggian tempat : 800 feet di atas permukaan laut.

Untuk mengangkut tanah kontraktor PT. FIKRI SHIDQULLAH Tbk. Merencanakan menggunakan scraper curah bawah roda ban yang diatrik traktor, yang dapat dibeli dengan

Soal # 17

Di sebuah proyek pekerjaan tanah, dijumpai kondisi pekerjaan sebagai berikut :

- Berat tanah = 2.700 lb per yd cubic ukuran bongkah
- Pengembangan = 25%
- Berat tanah lepas : $2.700/1,25$ = 2.160 lb per yd cubic
- Jarak angkut (jalan datar) = 1,5 mil
- Tahanan gelinding = 50 lb per ton.

Tanah tersebut akan digali dengan power shovel, yang hasilnya sebesar 280 yd cubic per jam. Spesifikasi alat angkut adalah sebagai berikut :

- Jenis = scraper curah bawah yang ditarik traktor
- Motor traktor = 200 dkr (daya kuda rem)
- Kapasitas scraper = 16 yd cubic (ukuran cembung)
- Kapasitas scraper : $16 / 1,25$ = 12,8 yd cubic ukuran bongkah
- Berat traktor dan scraper = 36.800 lb
- Berat muatan 16 yd cubic @160 lb = 34.560 lb

Berat bermuatan bruto = 71.360 lb (35,68 ton)

Berapa biaya total peralatan sewa dan operasinya.

No 18/ Dalam suatu pengangkutan sirtu dari sungai ke lokasi proyek sejauh 15 km menggunakan truk dan satu buah excavator. Apabila volume sirtu yang harus diangkut adalah 17600 m³. Berapa biaya sewa alat dan oprasi pengangkutan itu dan berapa hari dapat diselesaikan ?

No.19/ jika pada soal no.18 itu Kepala proyek ingin mempercepat pengangkutan itu apa yang harus saudara lakukan dan berapa hari bisa diselesaikan pengangkutan sirtu ke proyek tersebut. Berapa biaya operasi kendaraan yang harus dikeluarkan oleh Kepala Proyek. Bandingkan juga dengan hasil no.18 dari temanmu.

No.20/ Sebagai Kepala Proyek sebuah tambang batu bara diinginkan produksi perharinya adalah dapat mengirim 1500 m³/perhari ke pelabuhan dengan jarak 5 km dari penambnagan . Berapa biaya operasi alat yang harus dikeluarkan ??

No.21/ Rencanakan Shovel minimum untuk menggali 150.000 m³ tanah selama 120 hari dengan 8 jam kerja setiap hari. Kedalaman galian rata-rata 3 m, sudut swing 120°, kondisi kerja dan manajemen baik.
Hitung biaya peralatan tersebut

No.22/ Tentukan produksi Dragline dengan bucket 1,50 m³ ketika menggali tanah keras dengan kondisi kerja dan manajemen baik. Rata-rata kedalaman galian 2,75 m dan sudut swing rata-rata 140°.

No.23 Sebuah proyek membutuhkan 785.000 m³ dengan swell 25 %, material dalam keadaan baik dan berat tanah dan berat jenis tanah 2100 kg/BM³.

Alternative penggunaan lokasi borrow pit :

- a. Jarak ke lokasi 1,25 km, tanjakan dari borrow pit ke lokasi 2,4 %, waktu menumpah dan memutar 1 menit, waktu tetap 1,5 menit.
- b. Jarak ke lokasi 1,65 km, turunan dari borrow pit ke lokasi 1,4 %, waktu menumpah dan memutar 1 menit, waktu tetap 1,5 menit.

Kedua borrow pit memenuhi persyaratan teknis. Untuk penggalian digunakan Power Shovel 1,91 m³, sudut swing 90°, penggalian pada kedalaman optimum Kondisi kerja istimewa, kondisi manajemen baik. Tahanan gelinding jalan angkut 30 kg/ton, tahanan kelandaian 15 kg/ton dan koefisien traksi 0,60.

Tanah diangkut dengan Bottom dump truck, kapasitas 12,15 m³ dan muatan dapat ditambah dengan menggunakan dinding papan, berat dinding 400 kg. Ketinggian daerah operasi 200 meter dpl. Mesin diesel 240 hp. berat alat dalam keadaan kosong 18.400 kg, nerat muatan 20.000 kg dengan distribusi beban : roda depan : 6000 kg; roda gerak : 16.200 kg; roda trailer: 16.200 kg
Data gear : gear-1 ~ kecepatan : 5,12 km/jam ; 2 10,89 km/jam ;
3 20,0 km/jam ; 4 33,50 km/jam dan
5 52,50 km/jam.

Sewa alat per-jam dumptruck Rp. 52.800,- shovel Rp.78.000, berikut sopir dan kernet. Faktor operasi 0,85. Tentukan borrow pit mana yang lebih menguntungkan dan berapa keuntungannya.

NO.24/ Untuk pekerjaan penimbunan tanah pada sebuah "earth dam" (pembuatan bendungan tanah) dengan *sandy clay* diperoleh data-data sebagai berikut :

- Berat tanah : 1400 kg/m³.
- Kadar air asli : 7 % berat.
- Kadar air yang diperlukan utk konstruksi : 12 %.
- Digunakan Excavator dengan output : 450 m³/jam (BM).
- Jarak angkut rata-rata ~ 1 km.
- Tebal lapisan max. 15 cm padat.
- Operating factor 50 menit/jam.

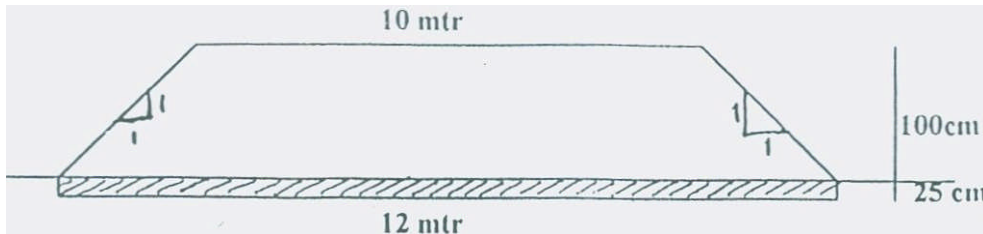
Ditanyakan :

1. Berapa jumlah *Bottom dump wagon* yang diperlukan, apabila :
Wagon cap. 9 m³ (BM), fixed time = 2,5 menit
Kec. angkut 35 km/jam, kec. kosong 40 km/jam.
2. Berapa jumlah *Water Tanker* yang diperlukan, apabila :
Tanker cap. 7500 liter, output pompa : 1800 L/menit,
Kemampuan menyiram 1000 L/menit,

Kec. angkut 25 km/jam, kec. kosong 30 km/jam.

3. Kalau pemadatan dilakukan dengan *Sheep foot roller*, berapa Jumlahnya jika data roller-nya :
- lebar efektif roller drum 120 cm.
 - kecepatan rata-rata ~ 5 km/jam.
 - Jumlah lintasan pemadatan 12 pass/lapis.

No.25/ Dari sebuah penimbunan badan jalan dengan penampang melintang spt ini :



sepanjang 3,5 km yang diambilkan dari campuran 2 (dua) jenis tanah sbb :
Tanah I (sand and gravel) diambil dari quarry A yang berbentuk tangga sejauh 15 km, faktor kembang-nya $S_w = 10\%$.

Tanah II (clay) diambil dari quarry B yang ber-lembah dan hanya memiliki cadangan 30.000 BM³, berjarak 10 km sedangkan sisanya dapat diambil dari quarry C sejauh 20 km, faktor kembang-nya $S_w = 20\%$.

Perbandingan volume tanah campuran ini adalah 1 : 2,5 ,
sedangkan S_h -nya = 17,5 %. Lapisan Sub-grade dapat dijumpai setelah lapisan humus setebal 25 cm dikupas.

Alat-alat yang tersedia di workshop adalah sbb :

Sebuah Bulldozer tipe D8N dengan blade Universal,

Sebuah Power shovel dengan bucket capacity 0,90 m (heaped).

2 (dua) buah Back hoe dengan bucket capacity 0,75 m (heaped).

Beberapa buah Wheel Loader Komatsu dengan bucket capacity 1,2 m³.

Beberapa buah Dumptruck dgn kapasitas 6 m³ (loose), kec. isi = 20 km/jam dan kec. kosong = 40 km/jam.

2 (dua) buah Vibrator Roller dgn kec. rata-rata 4 km/jam, lebar eff. 2,4 mtr.

Jumlah lintasan rata-rata : 8 dan tebal pemadatan 25 cm.

Anda diminta untuk :

- Menghitung volume pekerjaan yang dilakukan.
- Menghitung kapasitas produksi masing-masing alat.
- Menentukan kombinasi alat dari pekerjaan tersebut.
- Membuat rencana kegiatan proyek (schedule pekerjaan) dari waktu yang dibutuhkan.

No.26/. Pertumbuhan kota Jakarta Timur semakin berkembang, yang mengakibatkan jalan inspeksi dari saluran suplesi air bersih Jatiluhur tidak mampu lagi menampung arus lalu-lintas, sehingga perlu ditingkatkan dan dilebarkan dari 5 meter menjadi 10 meter sepanjang 6 km.

Beberapa data yang dapat diketahui antara lain :

1. Volume galian tanah biasa akibat pelebaran disebelah kanan : 33.000 m³
2. Material utk sub-base course dipakai sirtu (gravel-sand-clay) : 27.500 m³
3. Base coursanya berupa crushed-gravel-sand sebanyak : 17.000 m³.
4. Surface layernya dipakai aspal beton yang membutuhkan aspal 2.280 ton dan batu pecah 8.350 m³ (1 : 3).
5. Jalan tersebut selama proyek berjalan masih terbuka untuk lalu-lintas umum.

Data-data teknisnya :

1. Kepadatan - sub-grade di daerah pelebaran min. 8 pass.
 - sub-base dgn 95 % AASHTO T-99 dapat dicapai 12 pass
 - base course dan surface-nya 100 % AASHTO T-99 (10 pass)
 2. Cycle time truck dari quarry ke AMP dan Crushing Plant dicapai 1 jam,
- Pertanyaan :

1. Tentukan jenis alat dan berapa banyak keperluan alat tersebut, bila pekerjaan ini harus selesai dalam 75 hari kerja efektif.
2. Buat pula sketsa /diagram schedule-nya.

NO.27/. Diketahui : Dalam rangka penanggulangan banjir di suatu daerah direncanakan pembuatan tanggul seperti gbr. dibawah ini dengan panjang 3 km Untuk maksud tersebut telah tersedia di depo beberapa alat yang dapat dipilih dan digunakan, antara lain :

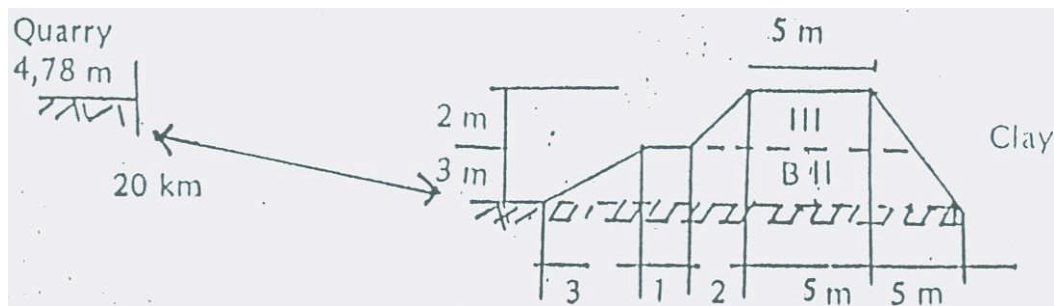
- Sebuah Power Shovel berkapasitas = 1,7 m³.
- Sebuah Bulldozer dengan produksi nyata 150 BM³/jam.
- 2 (dua) buah Loader = 1,7 m³, dengan basic time 0,5 menit.
- Sebuah Grader berkapasitas nyata 150 BM³/jam.
- 2 (dua) buah Compactor, masing-masing berkemampuan nyata 500 m²/jam.

Apabila tebal top-soil berkisar antara 20 - 50 cm, tinggi tebing galian 4,78 m dan Truck paling menguntungkan berada 120° dari posisi menggali, serta Truck dalam jumlah yang cukup dengan kapasitas masing-masing 5 LM³ dan Kecepatan rata-rata 40 km/jam, serta faktor efisiensi yang diketahui :

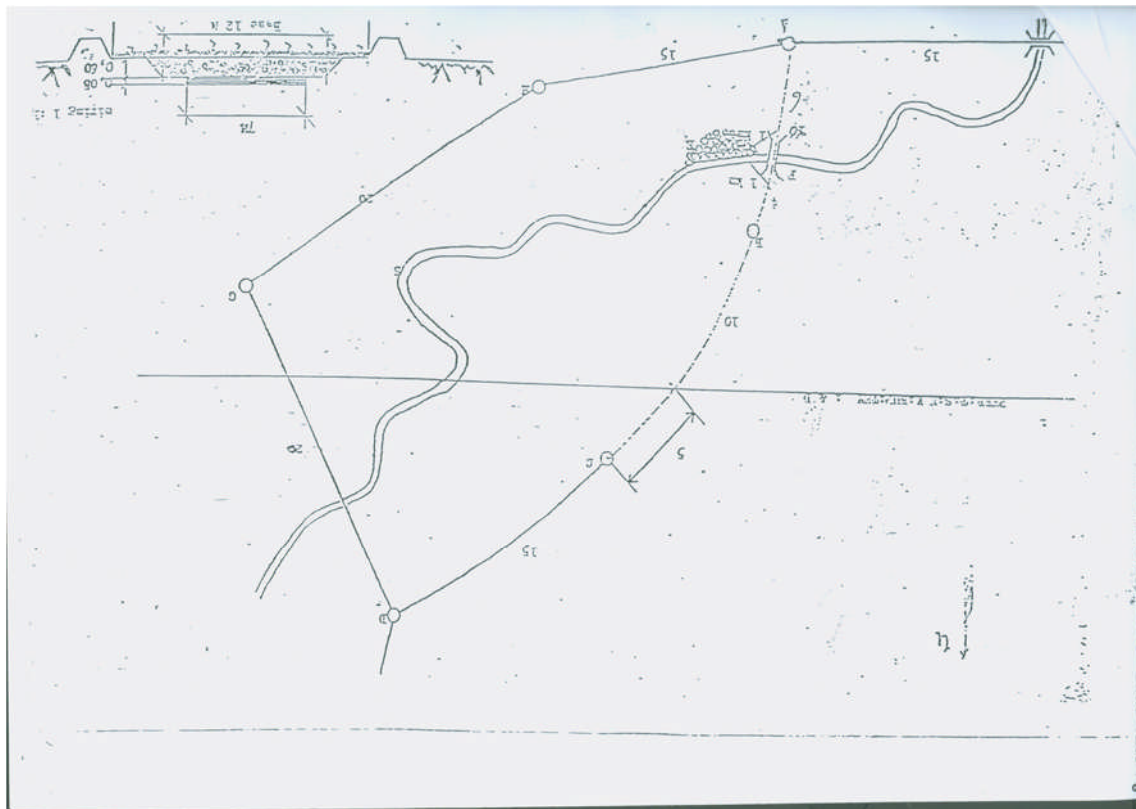
LF = 0,8 ; SF = 0,9 ; CF = 0,8 ; Jm = 0,75 ; JE = 0,85 .

- Ditanyakan :
- Penempatan alat-alat dan urutan kerja yang Sdr. lakukan.
 - Lama penyelesaian (hari), bila dalam sehari bekerja 8 jam, dan jarak quarry ke lokasi tanggul rata-rata 20 km.

Catatan : Pematatan dilakukan tiap 20 cm (padat).



NO.28/n0.29 Sebuah daerah tk.II (Kabupaten), pada bagian utara daerah ini terdiri dari daerah pertanian yang cukup makmur dan dibelah oleh sebuah sungai yang mengandung gravel (koral-pasir) dengan deposit berlimpah-limpah. Karena belum adanya jalan raya yang menusuk daerah ini, maka Pemda setempat memutuskan untuk mengadakan proyek khusus jalan raya (penetrasi) pada daerah utara tsb. (lihat peta situasi pada gambar).



Panjang jalan raya 10 km memotong sungai S di F dengan sebuah jembatan
Pelaksanaan proyek ini diserahkan pada Dit.Jen Bina Marga.

Ternyata pada Bengkel induk/pool alat-alat berat Bina Marga hanya tersedia :

- Beberapa Bulldozer Caterpillar D-8

kapasitas : Clearing 1.000 m² /jam.
 Stripping 80 m³/jam
 Spreading 150 m³/jam
 Stok pilling 120 m³/jam

- Beberapa Traxcavator (Loader) tipe 977-Caterpillar kapasitas loading 90 m³/jam.
- Beberapa Truck (diesel Dump Truck). kapasitas 10 ton (6 m³ /truck).
- Beberapa Road Roller dengan segala tipe dan berat, kapasitas 80 m²/jam/Roller dengan tebal 20 cm padat.
- Sebuah Crushing Plant Cederapid, kapasitas 100 m³/10 jam (1 hari).
- Beberapa Road Grader Caterpillar type 12-E
- Agregate spreader, Asphalt Distributor, Water Tanker dan lain-lain perlengkapan tersedia.

Pertanyaan :

Buat Planning-nya (Net-work & time grid diagram-nya) dengan alat-alat yang paling minimal, bila hari efektif untuk menyelesaikan operasi alat adalah 210 hari, tidak termasuk persiapan.

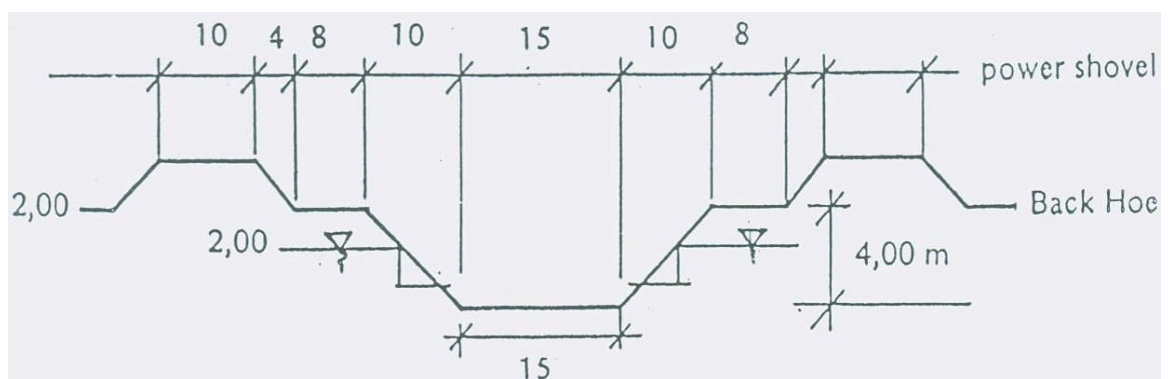
(hari ke-nol alat-alat sudah siap operasi di lapangan).

No.30/ dan no.31/ Diketahui : Saluran irigasi akan digali di daerah yang relative datar,

Penampang melintang seperti tergambar dibawah ini.

Rata-rata tanahnya tanah liat, mempunyai LF : 0,7 dan SF : 0,9.

Tinggi muka air tanah 2 mtr dari muka tanah asli, top soil diperkirakan 15 cm. tanah hasil galian akan dipakai untuk tanggul pada panjang yang sama.



Untuk pekerjaan itu disediakan peralatan sebagai berikut :

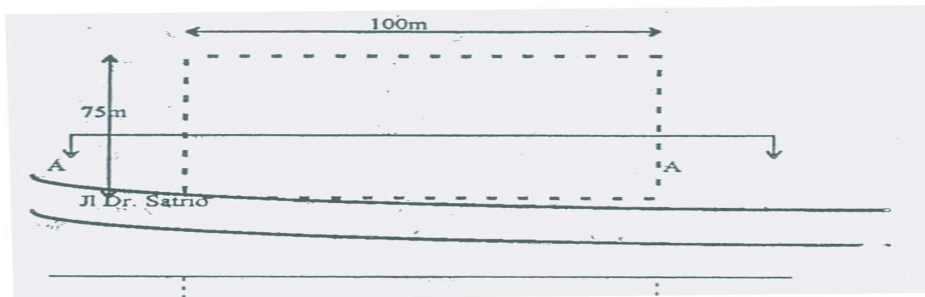
- Bulldozer Dj dengan straight blade, jaraknya 90 cm, lebar blade 3,9 m
- Power Shovel, bucket capacity 2 cuyd.
- Loader, bucket capacity 2,5 m³.

- Hidraulic Excavator (Backhoe), bucket capacity 2,5 cuyd dan jarak jangkauan max. (gali) : 9 m.
- Truck 5 m³, kecepatan max. 25 km/jam.
- Sheep foot Roller dan Vibrator Roller, masing-masing dengan lebar eff. 2 mtr, kecepatan maksimum 10 km/jam.
- Motor Grader, panjang blade 4 m, kecepatan max. 20 km/jam.
- dan alat-alat bantu lain yang tersedia.

Ditanyakan :

1. Penentuan rencana kerja, penempatan dan jumlah alat yang digunakan.
2. Menentukan lamanya penyelesaian pekerjaan tersebut tiap km panjang.

No.32/ no.33 Proyek penggalian untuk pembuatan basement di jln. DR.Satrio seperti pada gambar dibawah ini :



Kedalaman basement yang diharapkan adalah -8 m dari permukaan, jenis tanah adalah lempung kering (dry clay) dengan properties

antara lain :

- BJ asli (bank) : 1,600 kg/m³
- BJ lepas (loose) : 1,185 kg/m³
- BJ padat (compacted) : 1,700 kg/m³.
- blade factor : 0,90
- bucket factor : 0,90

Tanah hasil penggalian dipakai untuk pengurukan di daerah Bekasi jaraknya 40 km.

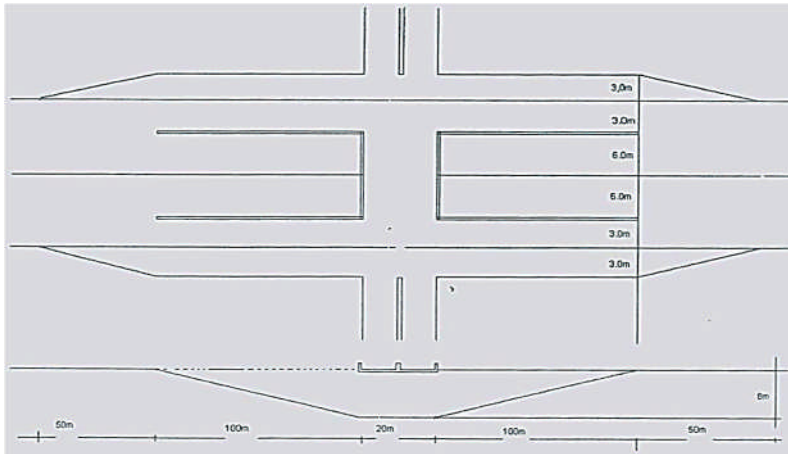
Alat-alat yang tersedia di workshop antara lain :

- 1 buah Dozer, tipe DN dengan blade Universal.
- 2 buah Hydraulik Excavator PC 220, bucket capacity 0,9 m³ (heaped)
Cycle time untuk sudut swing 45° - 90° adalah 18 – 20 detik, sedangkan
Cycle time untuk sudut swing 90° - 180° adalah 20 – 23 detik.
- Beberapa Wheel Loader Komatsu W60-2, bucket capacity 1,2 m³.
- Dump Truck, kapasitas 20 ton dan kecepatan 40 km/jam (kosong) dan 25 km/jam (isi).

Ditanyakan : 1. (bobot 20 %), Menghitung volume pekerjaan.

1. (bobot 30 %), Menghitung kapasitas produksi masing2 alat.
2. (bobot 40 %), Menentukan kombinasi alat sehingga proyek tsb dapat dise-saikan dalam waktu yang tercepat.
3. (bobot 10). Membuat rencana kegiatan proyek (schedule pelaksanaan).

N0.34/.No.35 Proyek pembuatan jalan underpass di Pondok Indah, seperti gambar :



Pekerjaannya meliputi :

- Pelebaran jalan, 3 x 150 meter (4 sisi berupa sub-grade 10 pass).
- Perkerasan dari konstruksi beton bertulang 50 cm.
- Surface layer aspal 12 cm, 8 pass.

- Galian underpass.
- Dinding dan jembatan beton underpass setebal 50 cm.

Kedalaman underpass 8,0 meter dari permukaan, kemiringan (i) = 0,08,

Jenis tanah lempung kering (dry clay) dengan properties :

- BJ asli (bank) : 1.600 kg/m³
- BJ lepas (loose) : 1.185 kg/m³
- BJ padat (compacted) : 1.700 kg/m³.

Seluruh tanah galian dipaloi untuk pengurukan di BSD berjarak 50 km dari lokasi

Alat-alat yang tersedia di workshop antara lain :

- 2 buah Dozer type D8N dengan blade Universal.
- 1 buah Hydraulic Excavator PC 220, bucket capacity 0,9 m³ (heaped), cycle time untuk sudut 45° - 90° : 18 - 20 detik.
sudut 90° - 180 : 20 - 23 detik.
- Beberapa Wheel Loader Komatsu W60-2, bucket capacity 1,20 m³.
- Dump Truck kapasitas 20 ton, kecepatan 40 km/jam (kosong), 25 km/jam (isi).
- Tire Wheel Roller dengan lebar efektif 3.0 meter.
- Concrete Batching Plant dengan kapasitas 300 m³/hari terletak 15 km dr proyek.
- Mixer Truck, kapasitas 4 m³, kecepatan 40 km/jam (kosong), dan 25 km/jam (isi).

Anda diminta untuk :

1. (20 %), Menguraikan strategi dan urutan pekerjaan yang akan dilakukan.
2. (30 %), Menghitung volume pekerjaan dan menghitung kapasitas produksi alat yang digunakan.
3. (40 %), Menentukan kombinasi alat, hingga proyek ini dapat diselesaikan dalam waktu tercepat.
4. (10 %), Membuat schedule pekerjaan berikut jumlah alatnya.